

- 1
- 2
- 3
- 4
- 5
- 6
- 7
- 8
- 9
- 10
- 11
- 12
- 13
- 14
- 15
- 16
- 17
- 18
-

AUSFÜHRUNG

- Aluminium
- Kunststoffbeschichtet
 - Schwarz, RAL 9005, struktur matt **SW**
 - Blank, matt gestrahlt **BL**

Zylinderschraube DIN 912
Edelstahl nichtrostend, 1.4301

Sechskantmuttern DIN 985
Edelstahl nichtrostend, 1.4301

Selbstsichernd durch Polyamidring

Gewindestifte DIN 914
Edelstahl nichtrostend, 1.4301

FUNKTIONEN UND ANWENDUNGEN

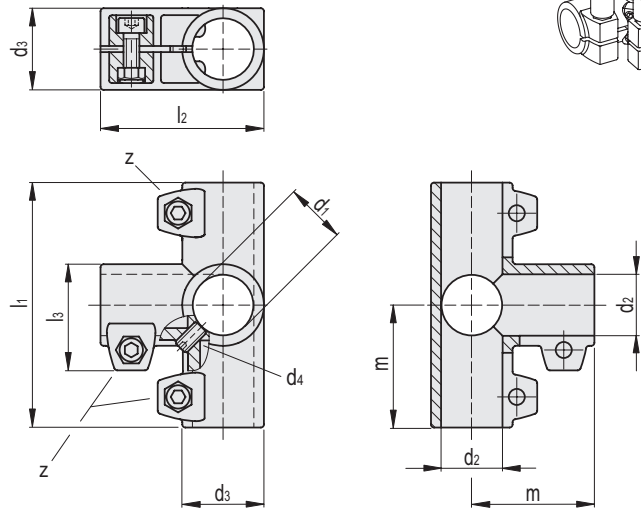
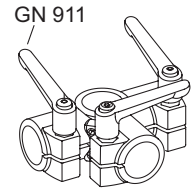
Die Klemmbohrungen der Eck-Klemmverbinder GN 198 sind ausgelegt für Konstruktionsrohre GN 990 (siehe Seite).

An der Schraubstelle **z** verkleinern die Zylinderschrauben den Querschnitt zum Klemmen.

Wenn werkzeuglos geklemmt werden soll, können die Zylinderschrauben, durch die verstellbaren Klemmhebel ersetzt werden GN 911 (siehe Seite).

ZUBEHÖR

Verstellbare Klemmhebel GN 911 (siehe Seite).



Code	Artikelnummer	d1	d2	d3	d4	l1	l2	l3	m	z	z Klemmhebelsets	⚖️
GN.51102	GN 198-B20-B20-2-SW	B 20	B 20	40	M 8	120	80	52	60	M8-25	-	434
GN.51101	GN 198-B20-B20-2-BL	B 20	B 20	40	M 8	120	80	52	60	M8-25	-	434
GN.51107	GN 198-B25-B25-2-SW	B 25	B 25	40	M 8	120	80	52	60	M8-25	GN 911-78	355
GN.51106	GN 198-B25-B25-2-BL	B 25	B 25	40	M 8	120	80	52	60	M8-25	GN 911-78	355
GN.51112	GN 198-B30-B30-2-SW	B 30	B 30	40	M 8	120	80	52	60	M8-25	GN 911-63 / GN 911-78	263
GN.51111	GN 198-B30-B30-2-BL	B 30	B 30	40	M 8	120	80	52	60	M8-25	GN 911-63 / GN 911-78	263
GN.51117	GN 198-B40-B40-2-SW	B 40	B 40	65	M 10	206	135.5	77.5	103	M10-50	-	1603
GN.51116	GN 198-B40-B40-2-BL	B 40	B 40	65	M 10	206	135.5	77.5	103	M10-50	-	1603
GN.51122	GN 198-B42-B42-2-SW	B 42	B 42	65	M 10	206	135.5	77.5	103	M10-50	-	1504
GN.51121	GN 198-B42-B42-2-BL	B 42	B 42	65	M 10	206	135.5	77.5	103	M10-50	-	1504
GN.51127	GN 198-B45-B45-2-SW	B 45	B 45	65	M 10	206	135.5	77.5	103	M10-50	GN 911-92	1351
GN.51126	GN 198-B45-B45-2-BL	B 45	B 45	65	M 10	206	135.5	77.5	103	M10-50	GN 911-92	1351
GN.51132	GN 198-B48-B48-2-SW	B 48	B 48	65	M 10	206	135.5	77.5	103	M10-50	GN 911-78 / GN 911-92	1189
GN.51131	GN 198-B48-B48-2-BL	B 48	B 48	65	M 10	206	135.5	77.5	103	M10-50	GN 911-78 / GN 911-92	1189
GN.51137	GN 198-B50-B50-2-SW	B 50	B 50	65	M 10	206	135.5	77.5	103	M10-50	GN 911-78 / GN 911-92	1078
GN.51136	GN 198-B50-B50-2-BL	B 50	B 50	65	M 10	206	135.5	77.5	103	M10-50	GN 911-78 / GN 911-92	1078